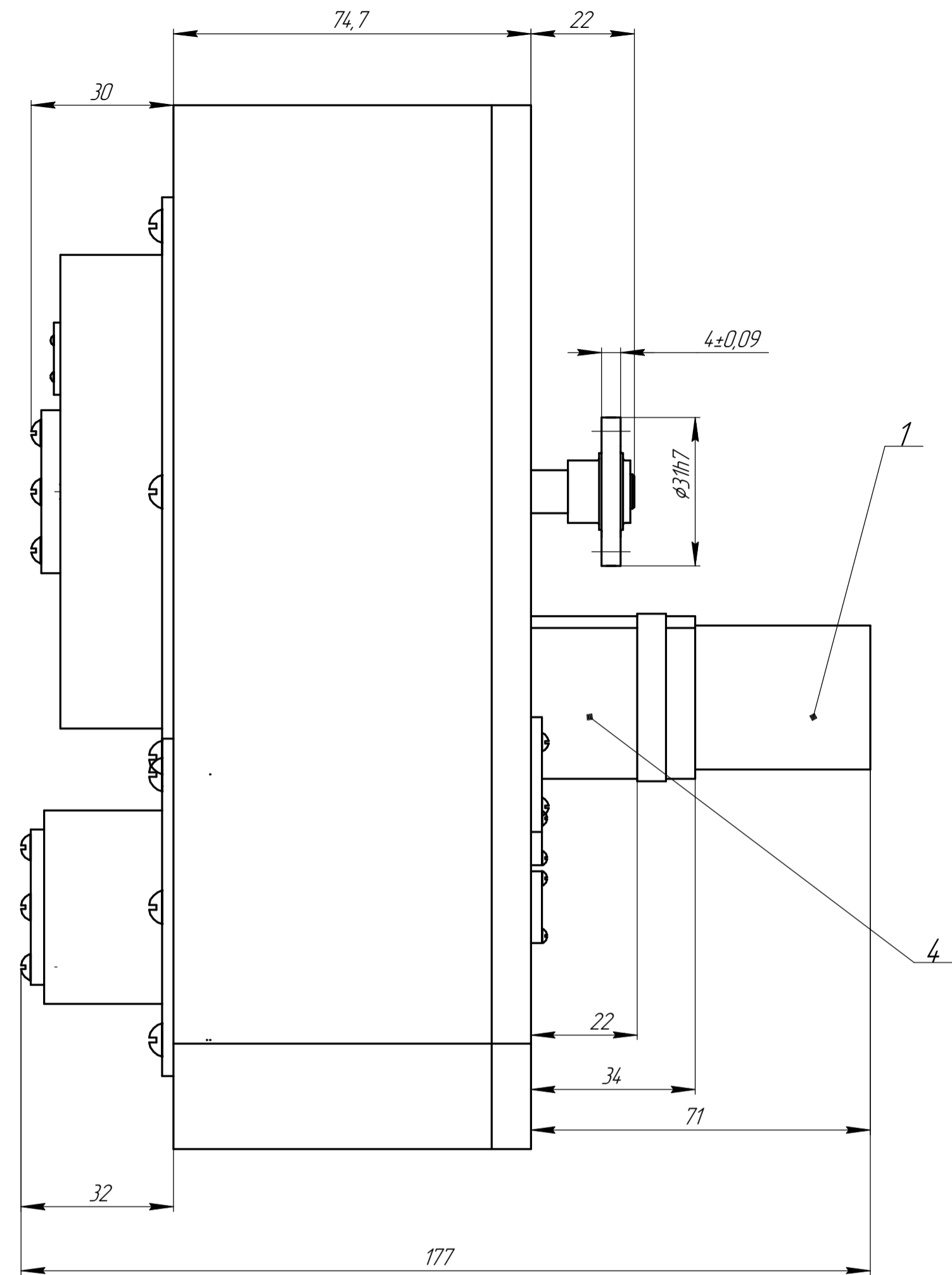
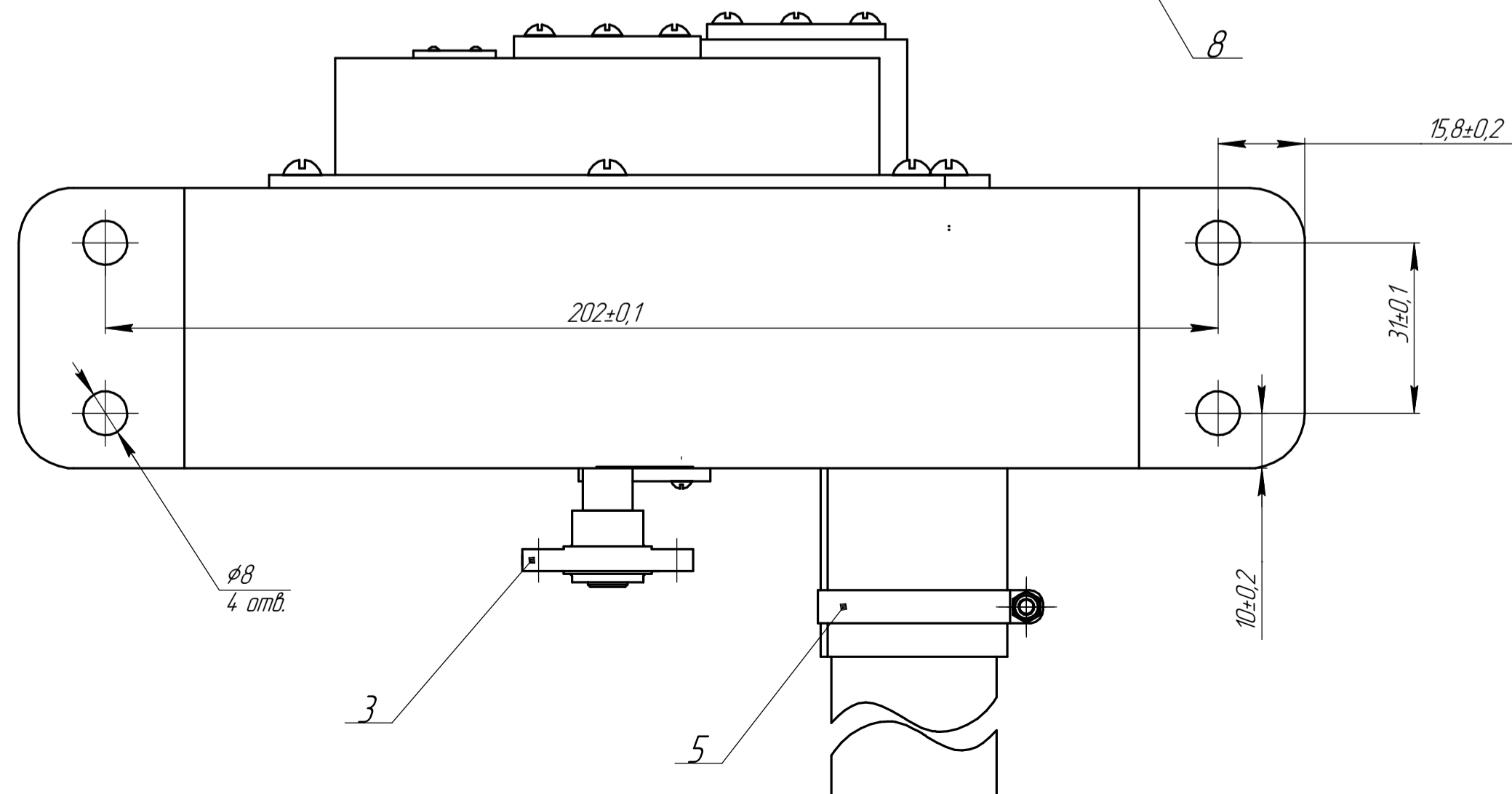
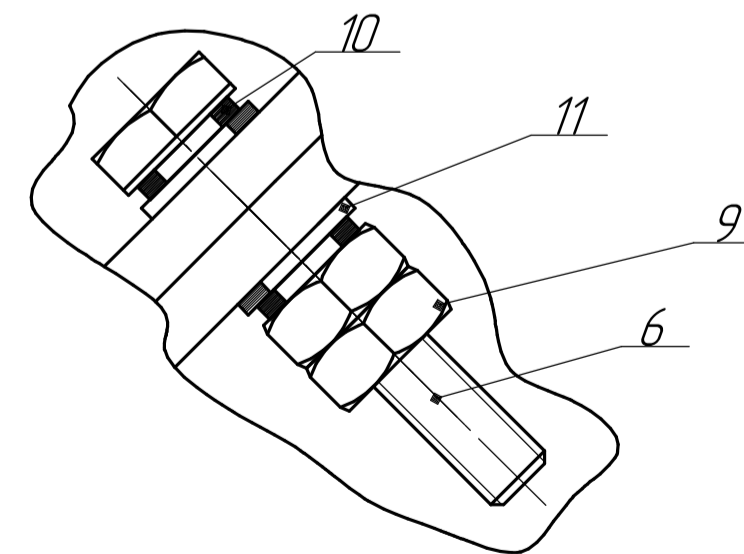


Вид А(4:1)



Справочные размеры



P/15.22.00.00.00.00 СБ				Лист	Масса	Масштаб
Изм.	Лист	№ докум.	Подп.	Дата		1:1
Разраб.		Халимова Е.А.				
Проб.		Михайловская М.Б.				
Т.контр.						
Н.контр.						
Утв.						
				Лист	Листов	1
				МГТУ им. Н.Э.Баумана Группа ИУ2-62 Кафедра P/15		